

# Ramenová plošina

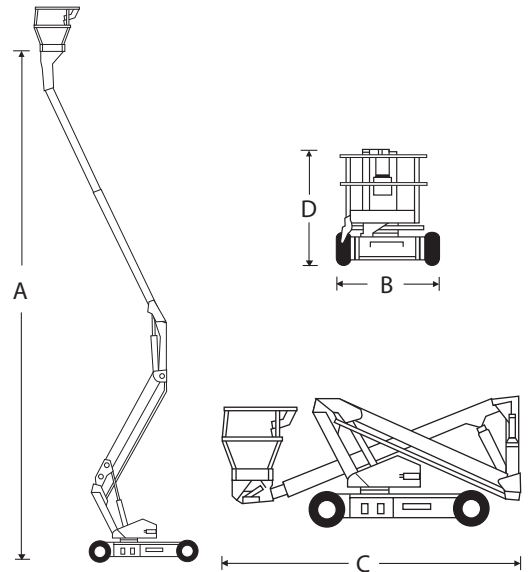
# A38E

ROZMĚRY	A38E
Max. pracovní výška	13.5m
Max. výška plošiny (A)	11.5m
Max. boční dosah	6.1m
Výška při max. bočním dosahu	5.4m
Rozměr koše (vnější)	0.6m x 1.2m
Šířka plošiny (B)	1.50m
Délka plošiny (C)	4.04m
Výška plošiny (D)	2.0m
Světla výška	150mm

TECHNICKÉ PARAMETRY	
Nosnost (SWL)	215kg
Max. rychlost pojezdu (složená poloha)	4.0km/h
Max. rychlost pojezdu (zvednutá poloha)	0.7km/h
Čas stoupání/klesání	83/68 sec
Stoupavost	36%
Poloměr otáčení vnitřní	0.4m
Poloměr otáčení vnější	2.4m
Pneu	22 x 9 16 non-marking
Ovládání	smooth, one-hand proportional controls
Drive systém	direct drive DC

POHON	
Pohon	8 x 6V, 220Ah batteries

HMOTNOST	
Hmotnost	3850kg



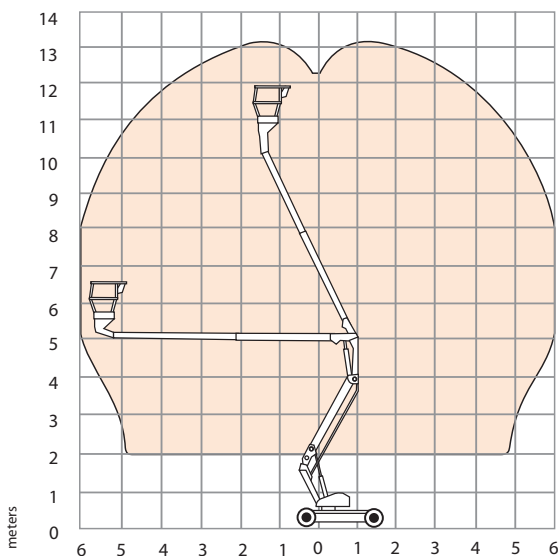
## ZÁKLADNÍ VYBAVENÍ

- Proporcionální, jednoruční ovládání
- Minimální přední přesah ramene
- Ultra-malý poloměr vnitřního otáčení
- Přívod 230V do koše
- Alarm náklonu
- Plošina pro 2 osoby
- DC drive motory
- Kola nezanechávající stopy
- Dvojitě ovládání
- CE certifikát

## VOLITELNÉ DOPLŇKY

- Barevné provedení na přání
- Majáček
- Manualní otáčení plošiny
- Ekologicky čistý (zelený) olej

## WORKING ENVELOPE



**snorkel**

Vigo Centre, Birtley Road,  
Washington, Tyne & Wear,  
NE38 9DA, U.K.

t: +44 (0) 845 1550 057

e: sales@snorkellifts.com

www.snorkellifts.com